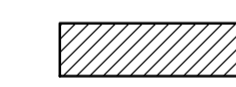


MATERIAALGEBRUIK

Facadesteen: Rood-bruine handvormsteen
 Dakbedekking: rustieke dakpannen met donkere tint
 Ramen: aluminium antraciet
 Dorpels-plint: blauwe hardsteen
 Goten: gaten in koper

LEGENDE

-  GEVELMETSSELWERK
-  DRAGEND METSELWERK
-  BETON
-  VLOEREN

PROVINCIE OOST-VLAANDEREN
LOTENHULLE

ONTWERP: BOUWEN VAN EEN KOPPELWONING

BOUWHEER :

LIGGING : Lentakerstraat 21-22

KADASTRAAL : 5de afd sectie C nr 634d-641g

AANNEMER : AANVRAGER : ARCHITEKT :

TITEL : Gevelaanzichten,

NUMMER DOCUMENT: 2
 TOTAAL AANTAL DOCUMENTEN: 2

SCHAAL: DATUM: 2021 / 2022 PLAN NR. :
 1/50 1/250 1/500 TEK.: JDB

GIP : 2021 / 2022
 DE Boever Jelle - 6BT